

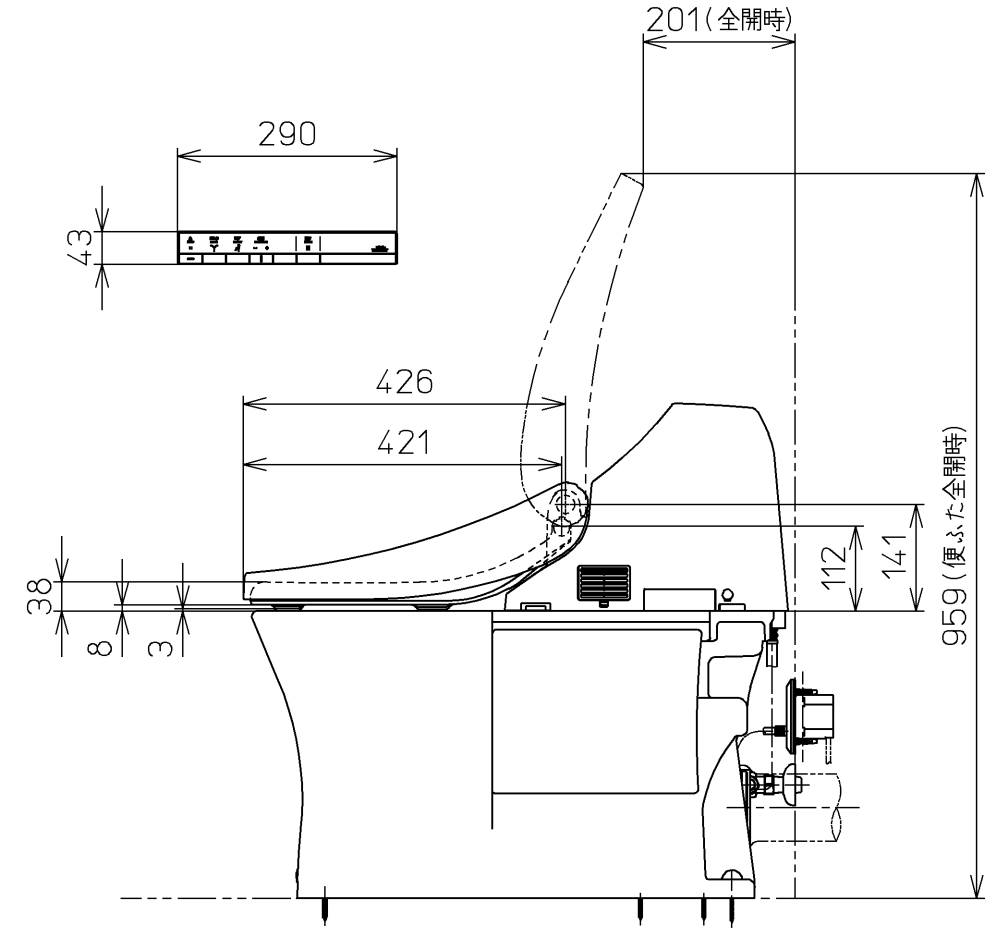
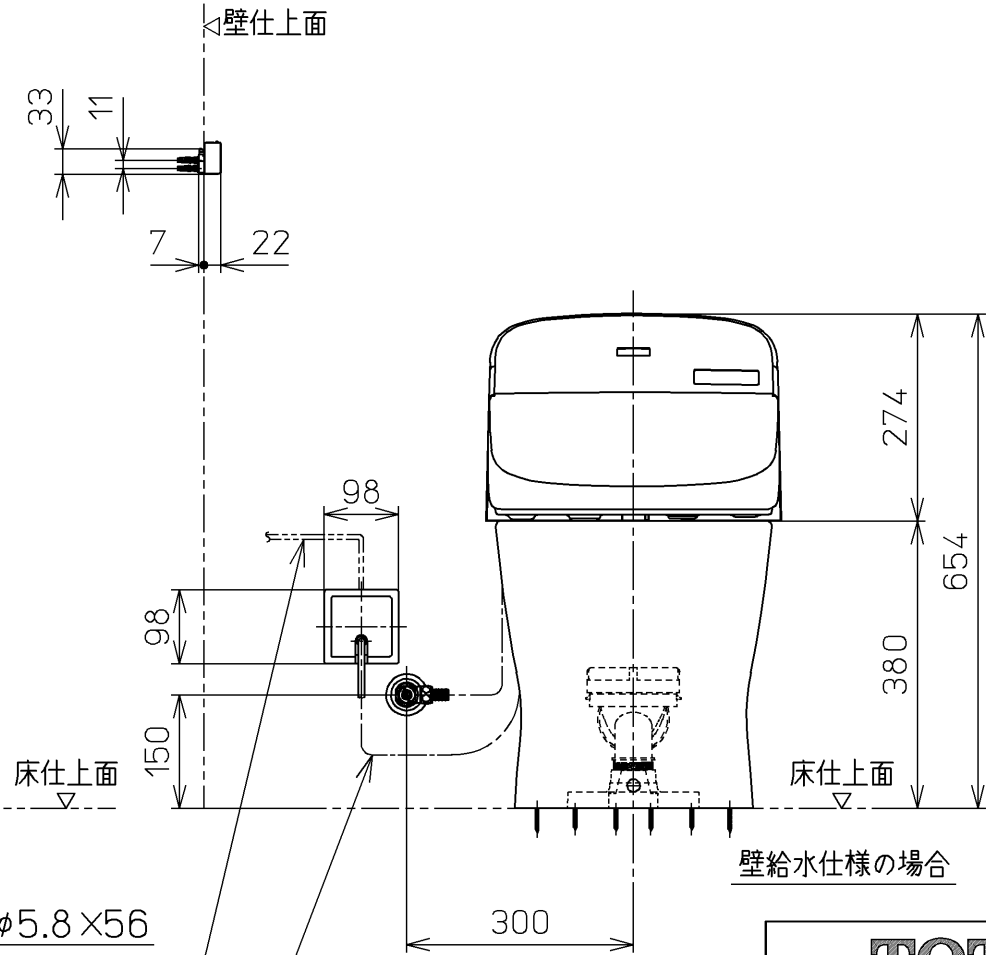
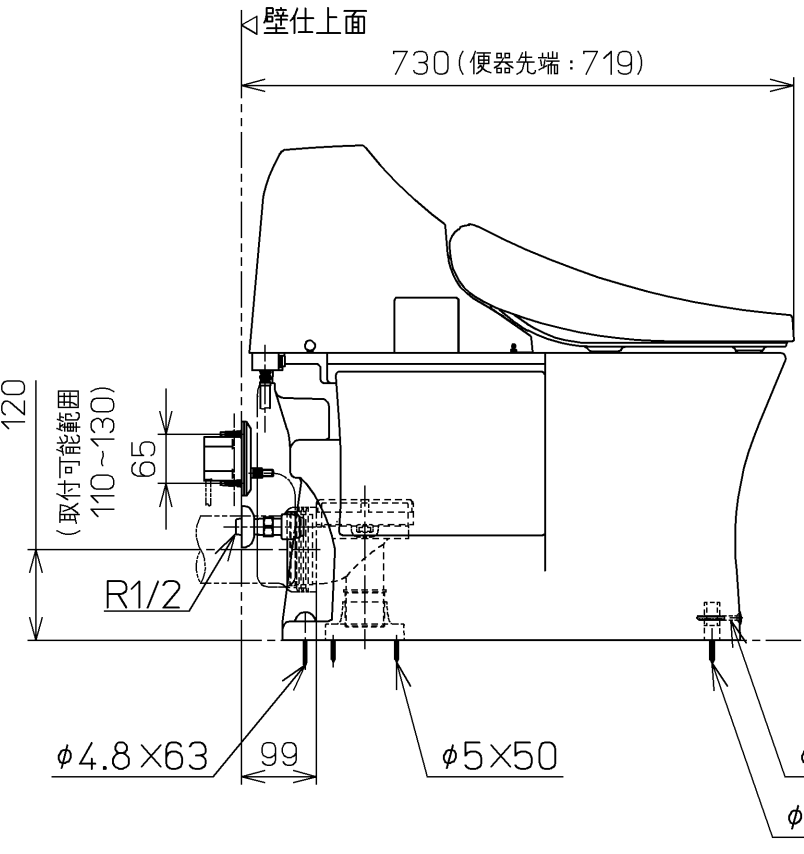
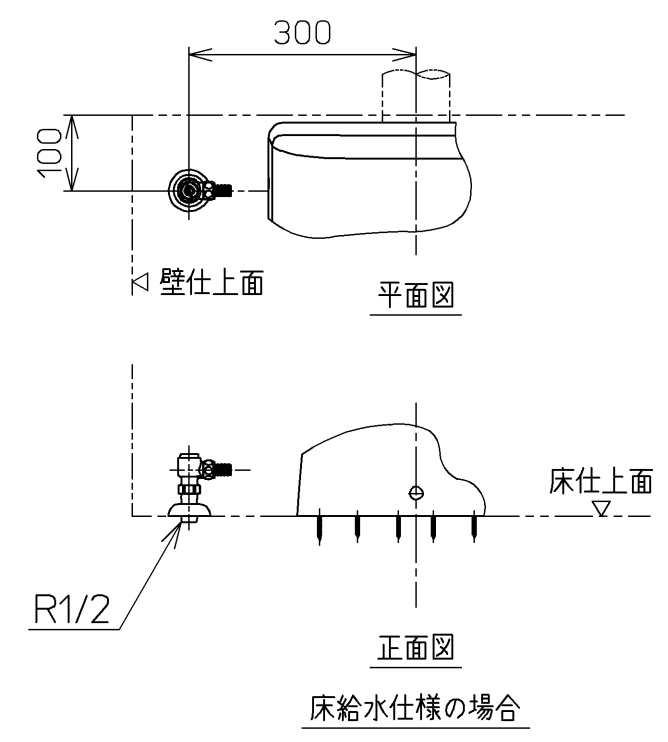
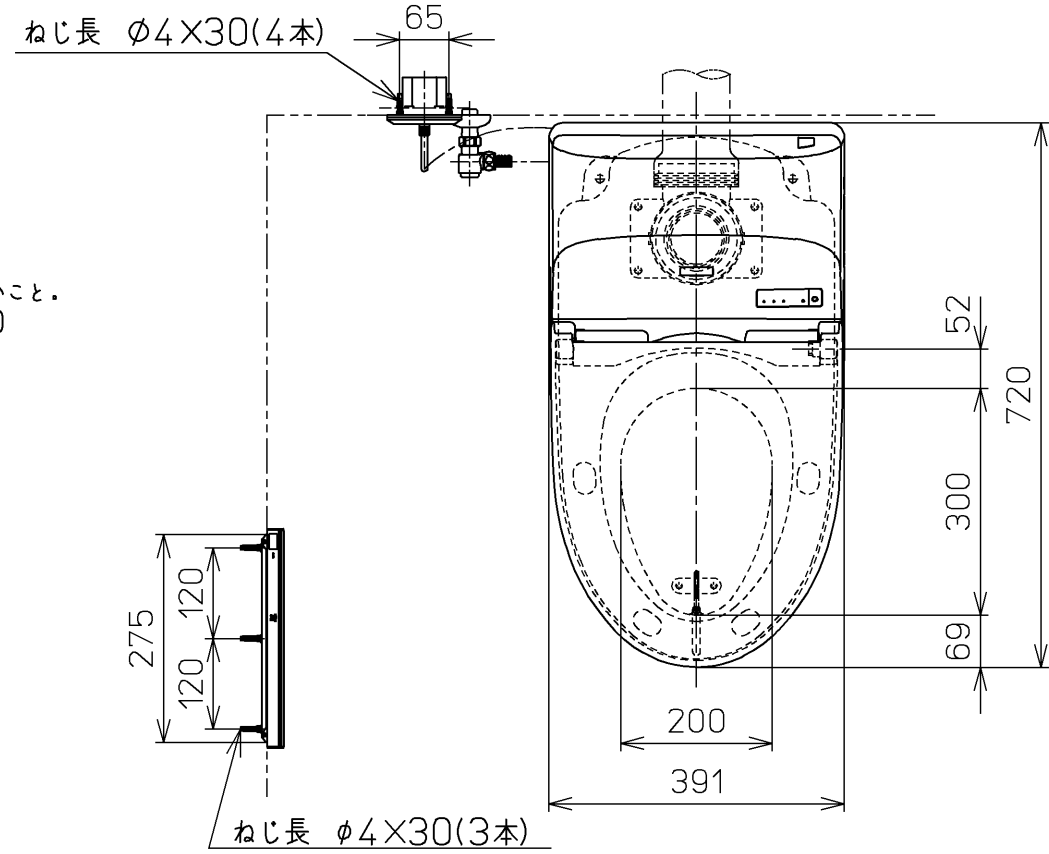
生産中止  
2020

＜特注仕様＞  
リモコンパブリックタイプ セット品

設置条件

1. 設備側電源に高感度・高速形漏電遮断器を設置すること。
2. 同梱の電源ボックスを使用すること。
3. 換気器具を設けること。
4. ウォシュレットおよび操作リモコンにお湯、水がかからないこと。  
(床から天井までの間仕切り又はシャワーカーテンを設けること。)
5. 後ろ壁の床から高さ1400mm以下の場所に棚やキャビネットがないこと。  
(リモコンの受信条件が悪くなり、操作しても反応しないことがあります。)
6. 上記3～5を確認するため、特注品の依頼時に浴室レイアウト(平面図・立面図)の確認を実施させていただきます。

- \* 定格：ウォシュレット AC100V-152W 50/60Hz  
 ・最低必要水圧0.05MPa(流動時)  
 0.05MPa以下の場合、ウォシュレットの水勢が弱くなります。  
 ・最高水圧は0.75MPaです。
- 注1：左給水専用です。
- \* 塩ビ排水管は別途手配要  
 \* 給排水位置が適切でない時、止水栓が製品に干渉することがあります。  
 \* 製品背面に電源を設けしないでください。  
 電源ボックスが製品と干渉し、メンテナンスできない場合があります。  
 \* 電源ボックスは施工要領書にそって設置してください。  
 また、壁給水の真下部に電源ボックスを設置したり、給水用ホースと電源ボックスを接触させないでください。感電・発火の原因になります。  
 \* 本体左右側面は、給水フィルター・脱臭フィルターお手入れ時の取りはずしなどのため、150mm以上の空間を確保してください。  
 注2：立て配管などがある場合は、立て配管などから150mm以上の空間を確保してください。
- \* 設備側電源に高感度・高速形漏電遮断器を設置すること。  
 \* 同梱の電源ボックスを使用すること。  
 \* 上記以外の施工条件については、総合カタログ等に記載の使用上のご注意をご確認ください。



別途手配  
電源電線：600Vビニル絶縁ビニルシースケーブル平形  
VVVF 3芯 φ1.6 又は φ2.0

<b>TOTO</b>		単位 mm	名称 ウォシュレット一体形 便器
製図 原	検図 加藤 山川	日付 16-10-04	品番 CES922PT46
備考 ホテル向け一体形 壁排水 120mm		機能部 TCF922V46	図番 CES922PT46_A0101
		陶器部 CS874BP	ページNo. 1-1 (改)